

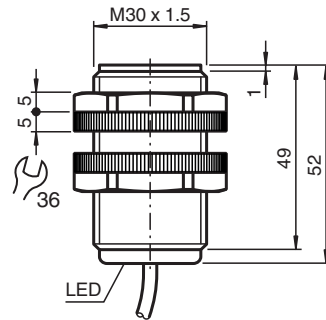


Датчик индуктивный NBB10-30GK50-E2

- Повышенная герметичность, класс защиты IP68 / IP69K



Размеры



Технические данные

Общие данные		
Функция переключателя		Нормально открытый (н.о.)
Вид выхода		PNP
Интервал переключений	s_n	10 mm
Монтаж		монтаж заподлицо
Выходная полярность		пост. ток
Гарантированный интервал переключений	s_a	0 ... 8,1 mm
Коэффициент восстановления r_{DI}		0,3
Коэффициент восстановления r_{Cu}		0,3
Коэффициент восстановления $r_{1.4301}$		0,8
Тип выхода		3-проводной
Параметры		
Рабочее напряжение	U_B	10 ... 30 V
Частота переключений	f	0 ... 200 Hz
Защита от неправильной полярности подключения		защита от неправильной полярности подключения
Защита от короткого замыкания		тактирующий

Дата публикации: 2022-05-18, Дата издания: 2022-05-18 : 088551_rus.pdf

См. "Общие сведения об информации о продукции Pepperl+Fuchs".

Pepperl+Fuchs Group
www.pepperl-fuchs.com

США: +1 330 486 0001
fa-info@us.pepperl-fuchs.com

Германия: +49 621 776 1111
fa-info@de.pepperl-fuchs.com

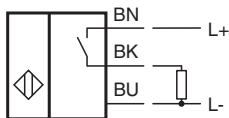
Сингапур: +65 6779 9091
fa-info@sg.pepperl-fuchs.com

PF PEPPERL+FUCHS


Технические данные

Падение напряжения	U_d	$\leq 3 \text{ V}$
Рабочий ток	I_L	0 ... 200 mA
Ток холостого хода	I_0	$\leq 20 \text{ mA}$
Индикация переключения		Поворотный светодиод, желтый
Параметры функциональной безопасности		
MTTF _d		2062 a
Срок использования (T _M)		20 a
Степень диагностического покрытия (DC)		0 %
Соответствие стандартам и директивам		
Соответствие стандартам		
Стандарты		EN 60947-5-2:2007 EN 60947-5-2/A1:2012 IEC 60947-5-2:2007 IEC 60947-5-2 AMD 1:2012
Лицензии и сертификаты		
Разрешение по нормам UL		cULus Listed, General Purpose
Разрешение CSA		cCSAus Listed, General Purpose
Разрешение CCC		Для устройств с максимальным рабочим напряжением $\leq 36 \text{ В}$ не требуется допуск, поэтому для них не предусмотрен идентификатор CCC.
Окружающие условия		
Температура окружающей среды		-25 ... 70 °C (-13 ... 158 °F)
Механические данные		
Тип подключения		Кабель Поливинилхлорид (ПВХ) , 2 m
Поперечное сечение проводника		0,34 mm ²
Материал корпуса		ПБТ
Торцевая поверхность		ПБТ
Тип защиты		IP68 / IP69K
Примечание		Пользоваться только гайками, которые входят в комплект поставки

Разъем



Принадлежности

	BF 30	Крепёжный фланец, 30 мм
---	--------------	-------------------------