

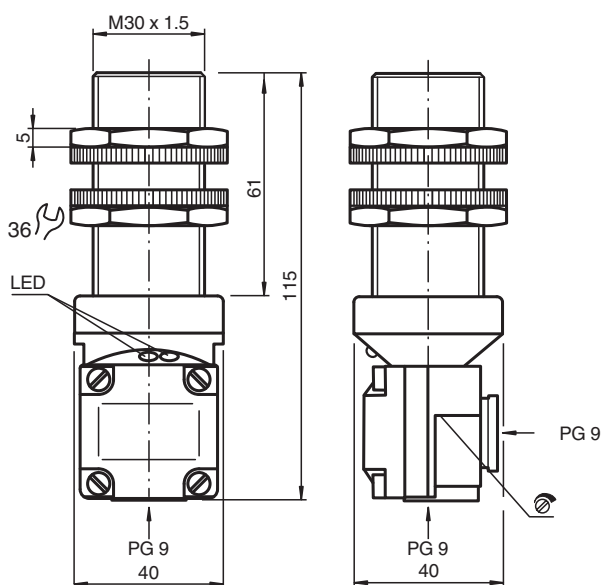


Датчик емкостный СВВ10-30GKK-A2

- 10 мм, монтаж заподлицо
- 15 мм, монтаж не заподлицо
- Настройку интервала переключений можно производить потенциометром в широком диапазоне



Размеры



Технические данные

Общие данные

Функция переключателя		комплементарный
Вид выхода		PNP
Интервал переключений	s_n	10 мм
Монтаж		монтаж заподлицо
Выходная полярность		пост. ток
Гарантированный интервал переключений	s_a	0 ... 8,1 мм
Тип выхода		4-проводной

Параметры

Условия монтажа

Дата публикации: 2022-06-22 Дата издания: 2022-06-22 : 234026_rus.pdf

См. "Общие сведения об информации о продукции Pepperl+Fuchs".

Pepperl+Fuchs Group
www.pepperl-fuchs.com

США: +1 330 486 0001
fa-info@us.pepperl-fuchs.com

Германия: +49 621 776 1111
fa-info@de.pepperl-fuchs.com

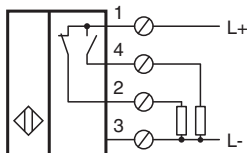
Сингапур: +65 6779 9091
fa-info@sg.pepperl-fuchs.com

PF PEPPERL+FUCHS

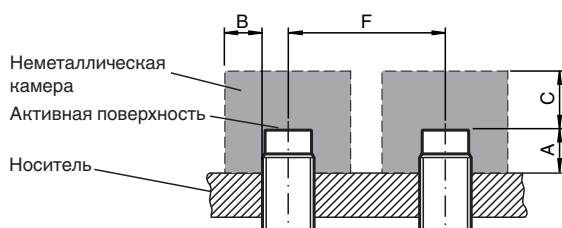
Технические данные

A		0 mm
B		0 mm
C		20 mm
F		40 mm
Рабочее напряжение	U_B	10 ... 30 V пост. ток
Частота переключений	f	0 ... 100 Hz
Гистерезис	H	2 ... 20 %
Защита от неправильной полярности подключения		защита от неправильной полярности подключения
Защита от короткого замыкания		тактирующий
Падение напряжения	U_d	$\leq 1,8 V$
Рабочий ток	I_L	0 ... 200 mA
Остаточный ток	I_r	0 ... 0,1 mA
Ток холостого хода	I_0	$\leq 15 mA$
Индикатор рабочего напряжения		светодиод, зеленый
Индикация переключения		светодиод, желтый
Индикаторы/элементы управления		
Потенциометр		Регулятор чувствительности
Соответствие стандартам и директивам		
Соответствие стандартам		
Стандарты		EN 60947-5-2
Лицензии и сертификаты		
Разрешение по нормам UL		cULus Listed, General Purpose
Разрешение CCC		Для устройств с максимальным рабочим напряжением $\leq 36 V$ не требуется допуск, поэтому для них не предусмотрен идентификатор CCC.
Окружающие условия		
Температура окружающей среды		-25 ... 70 °C (-13 ... 158 °F)
Механические данные		
Тип подключения		Резьбовые клеммы
Поперечное сечение проводника		до 2,5 мм ²
Материал корпуса		Сополимер АБС
Торцевая поверхность		Сополимер АБС
Тип защиты		IP67


Разъем



Установка



Принадлежности

	BF 30	Крепёжный фланец, 30 мм
---	--------------	-------------------------