

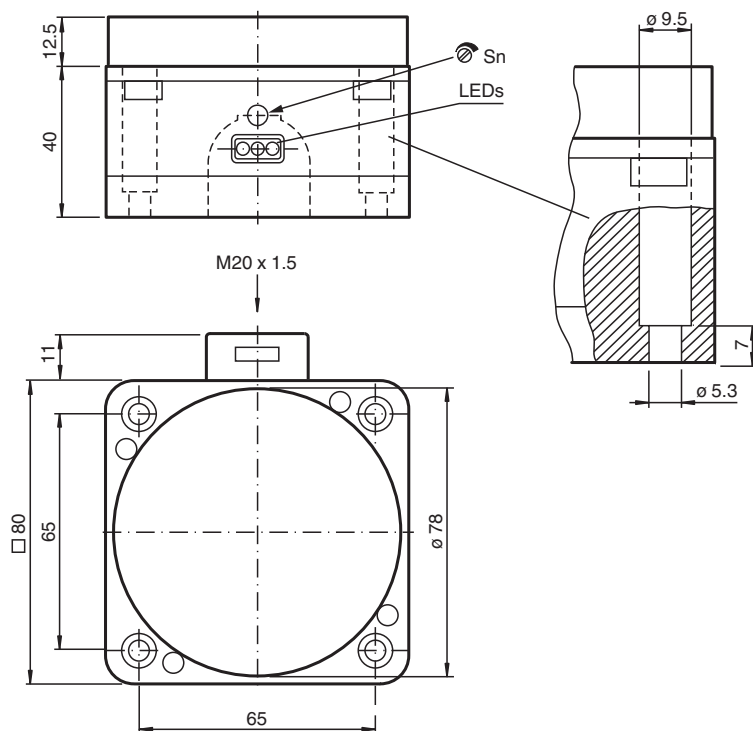


## Датчик индуктивный NJ60-FP-A2-P1-Y237069

- 60 мм, монтаж не заподлицо
- Распознавание рециркуляционных трубок из нерж. стали V2A в бутылках для напитков
- Стойкость к воздействию горячего водяного пара
- 1-я частота генератора



### Размеры



### Технические данные

#### Общие данные

|                                       |       |                           |
|---------------------------------------|-------|---------------------------|
| Функция переключателя                 |       | комплементарный           |
| Вид выхода                            |       | PNP                       |
| Интервал переключений                 | $s_n$ | 60 mm                     |
| Монтаж                                |       | монтаж не заподлицо       |
| Выходная полярность                   |       | пост. ток                 |
| Гарантированный интервал переключений | $s_a$ | 0 ... 50 mm               |
| Измерительный орган                   |       | Трубка из нерж. стали V2A |
| Коэффициент восстановления $r_{Al}$   |       | 0,4                       |
| Коэффициент восстановления $r_{Cu}$   |       | 0,3                       |

Дата публикации: 2022-05-23 Дата издания: 2022-05-23 : 237069\_rus.pdf

См. "Общие сведения об информации о продукции Pepperl+Fuchs".

Pepperl+Fuchs Group  
www.pepperl-fuchs.com

США: +1 330 486 0001  
fa-info@us.pepperl-fuchs.com

Германия: +49 621 776 1111  
fa-info@de.pepperl-fuchs.com

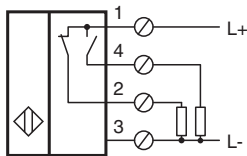
Сингапур: +65 6779 9091  
fa-info@sg.pepperl-fuchs.com

**PF** PEPPERL+FUCHS

## Технические данные

|   |       |   |
|---|-------|---|
| Коэффициент восстановления $r_{1.4301}$       |       | 0,85  |
| Скорость движения бутылок                     |       | ок. 2,5 м/с (65000 бут./час)  |
| Тип выхода                                    |       | 4-проводной   |
| Вспомогательный регулятор                     |       | светодиод, зеленый/красный  |
| <b>Параметры</b>                              |       |   |
| Рабочее напряжение                            | $U_B$ | 10 ... 30 V   |
| Частота переключений                          | $f$   | 0 ... 100 Hz  |
| Гистерезис                                    | $H$   | обычно. 3 %   |
| Защита от неправильной полярности подключения |       | защита от неправильной полярности подключения   |
| Защита от короткого замыкания                 |       | тактирующий   |
| Падение напряжения                            | $U_d$ | $\leq 3 V$  |
| Рабочий ток                                   | $I_L$ | 0 ... 200 mA  |
| Ток холостого хода                            | $I_0$ | $\leq 20 mA$  |
| Время готовности                              | $t_v$ | $\leq 20 ms$  |
| Индикатор рабочего напряжения                 |       | светодиод, зеленый  |
| Индикация переключения                        |       | светодиод, желтый   |
| <b>Соответствие стандартам и директивам</b>   |       |   |
| Соответствие стандартам                       |       |   |
| Стандарты                                     |       | EN 60947-5-2:2007<br>EN 60947-5-2/A1:2012<br>IEC 60947-5-2:2007<br>IEC 60947-5-2 AMD 1:2012                                       |
| <b>Лицензии и сертификаты</b>                 |       |   |
| Разрешение по нормам UL                       |       | cULus Listed, General Purpose   |
| Разрешение CSA                                |       | cCSAus Listed, General Purpose  |
| <b>Окружающие условия</b>                     |       |   |
| Температура окружающей среды                  |       | 0 ... 60 °C (32 ... 140 °F)   |
| <b>Механические данные</b>                    |       |   |
| Тип подключения                               |       | Резьбовые клеммы  |
| Информация о подключении                      |       | На одно клеммное соединение может устанавливаться не более двух проводников с одинаковым сечением!<br>момент затяжки 1,2 Нм + 10% |
| Поперечное сечение проводника                 |       | до 2,5 мм <sup>2</sup>  |
| Минимальное поперечное сечение                |       | без обжимной концевой втулки 0,5 мм <sup>2</sup> , с концевыми муфтами жил 0,34 мм <sup>2</sup>                                   |
| Максимальное поперечное сечение               |       | без обжимной концевой втулки 2,5 мм <sup>2</sup> , с концевыми муфтами жил 1,5 мм <sup>2</sup>                                    |
| Материал корпуса                              |       | Полиоксиметилен (ПОМ)   |
| Торцевая поверхность                          |       | Полиоксиметилен (ПОМ)   |
| Тип защиты                                    |       | IP68  |

## Разъем



## Монтаж

### Монтаж

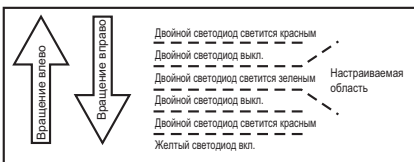
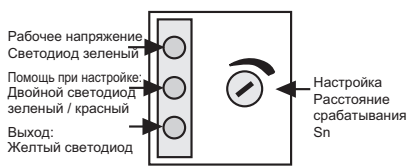
Инициатор следует монтировать минимум 30 мм над транспортирующей цепью. В результате транспортирующая цепь не будет оказывать влияния на инициатор.

### Настройка:

Для правильной регулировки чувствительности инициатор настраивается в соответствии с применением.

- 1) после включения напряжения питания (10 ... 30 В постоянного тока) светится зеленый светодиод.
- 2) желтый светодиод светится при переключении выводе
- 3) Выравнивание осуществляется без измерительного корпуса

Двойной светодиод в середине должен гореть зеленым. Если это не так, следует вращать потенциометр вправо до тех пор, пока не будет светиться желтый светодиод. В заключение вращать влево пока двойной светодиод не засветится зеленым.



### Контроль:

Для проверки правильности настройки следует убедиться в том, что в бутылке опознается наличие трубки из высоколегированной стали.