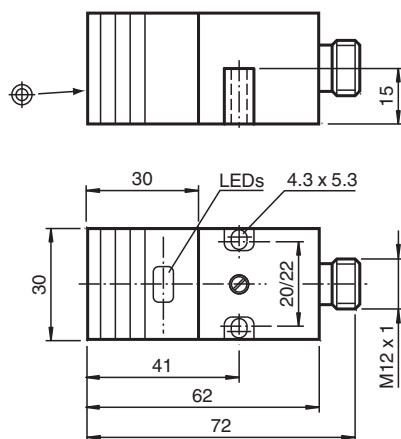


Датчик индуктивный NJ15-M1-E2-V1-Y222496

- 15 мм, монтаж не заподлицо
- 3-проводные, постоянного тока



Размеры



Технические данные

Общие данные		
Функция переключателя		Нормально открытый (н.о.)
Вид выхода		PNP
Интервал переключений	s_n	15 mm
Монтаж		монтаж не заподлицо
Выходная полярность		пост. ток
Гарантированный интервал переключений	s_a	0 ... 12,15 mm
Эффективный интервал переключений	s_r	13,5 ... 16,5 mm обычно. 15 mm
Коэффициент восстановления r_{Al}		0,39
Коэффициент восстановления r_{Cu}		0,36
Коэффициент восстановления $r_{1,4301}$		0,73
Тип выхода		3-проводной
Параметры		
Рабочее напряжение	U_B	10 ... 60 V пост. ток
Частота переключений	f	0 ... 200 Hz
Гистерезис	H	обычно. 5 %

Дата публикации: 2022-06-30 Дата издания: 2022-06-30 : 222496_rus.pdf

См. "Общие сведения об информации о продукции Pepperl+Fuchs".

Pepperl+Fuchs Group
www.pepperl-fuchs.com

США: +1 330 486 0001
fa-info@us.pepperl-fuchs.com

Германия: +49 621 776 1111
fa-info@de.pepperl-fuchs.com

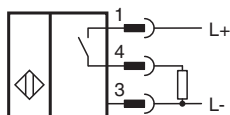
Сингапур: +65 6779 9091
fa-info@sg.pepperl-fuchs.com

PEPPERL+FUCHS

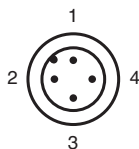
Технические данные

Защита от неправильной полярности подключения		да
Защита от короткого замыкания		тактирующий
Падение напряжения	U_d	$\leq 2,5$ V
Падение напряжения при I_L		
Падение напряжения $I_L = 200$ mA, Переключатель вкл.	U_d	1 ... 2,5 V обычно. 2,2 V
Номинальное напряжение изоляции	U_{BIS}	500 V
Рабочий ток	I_L	0 ... 200 mA
Ток холостого хода	I_0	≤ 14 mA
Время готовности	t_v	≤ 50 ms
Индикатор рабочего напряжения		светодиод, зеленый
Индикация переключения		светодиод, желтый
Параметры функциональной безопасности		
MTTF _d		1000 a
Срок использования (T _M)		20 a
Степень диагностического покрытия (DC)		0 %
Соответствие стандартам и директивам		
Соответствие стандартам		
Стандарты		EN 60947-5-2:2007 IEC 60947-5-2:2007
Окружающие условия		
Температура окружающей среды		-25 ... 70 °C (-13 ... 158 °F)
Механические данные		
Тип подключения		Штекерный разъем M12 x 1 , 4-контактный
Материал корпуса		PBT/Серое железо RAL 7011
Торцевая поверхность		ПБТ
Тип защиты		IP67

Разъем



Назначение контактов разъема





Назначение контактов разъема

Проволока цвета в соответствии с EN 60947-5-2

1		BN
2		WH
3		BU
4		BK

Принадлежности

	V1-W-2M-PUR	Гнездовой шлейф с одним выходом, угловой, M12, А-код, 4-конт., серый кабель PUR
	V1-G-2M-PUR	Гнездовой шлейф с одним выходом, прямой, M12, А-код, 4-конт., серый кабель PUR