

# Индуктивный датчик

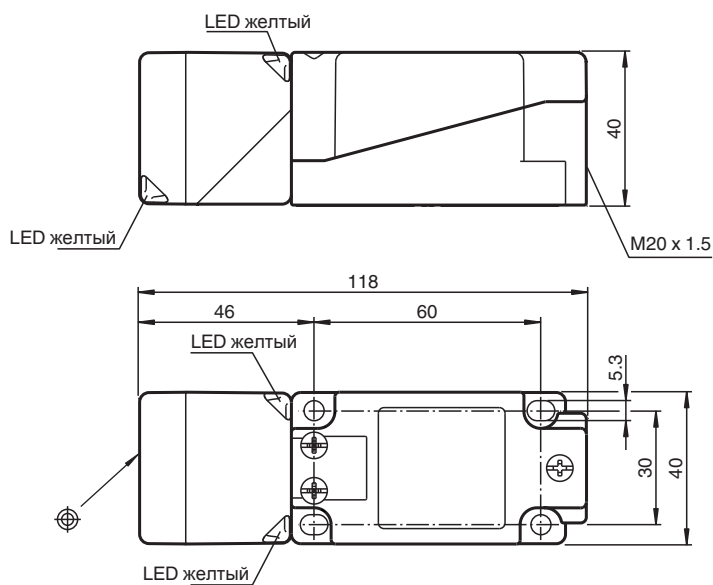
## NBB15-U1K-N0



- Головка датчика поворотная, двунаправленная
- 15 мм заподлицо



### Размеры



### Технические данные

#### Общие характеристики

Функция переключения		Нормально закрытый (NC)
Тип выхода		NAMUR
Номинальное расстояние переключения	$s_n$	15 мм
Монтаж		заподлицо
Гарантир. расстояние переключения	$s_a$	0 ... 12.15 мм
Реальное расстояние переключения	$s_r$	об. 13.5 ... 16.5 мм
Коэффициент редукции $r_{AI}$		0.33
Коэффициент редукции $r_{Cu}$		0.31
Коэффициент редукции $r_{304}$		0.74

Release date: 2023-05-26 Date of issue: 2023-05-26 Filename: 70133098\_eng.pdf

Refer to "General Notes Relating to Pepperl+Fuchs Product Information".

Pepperl+Fuchs Group  
www.pepperl-fuchs.com

USA: +1 330 486 0001  
fa-info@us.pepperl-fuchs.com

Germany: +49 621 776 1111  
fa-info@de.pepperl-fuchs.com

Singapore: +65 6779 9091  
fa-info@sg.pepperl-fuchs.com

PEPPERL+FUCHS

## Технические данные

Тип выхода		2-пров.
<b>Номинальные значения</b>		
Номинальное напряжение	U <sub>o</sub>	8.2 V (R <sub>i</sub> approx. 1 kΩ)
Частота переключения	f	0 ... 300 Hz
Гистерезис	H	typ. 5 %
Защита от обратной полярности подключ.		yes
Защита от короткого замыкания		yes
Потребление тока		
Объект не обнаружен		min. 2.2 mA
Объект обнаружен		≤ 1 mA
Индикация переключения		LED, yellow
<b>Параметры функциональной безопасности</b>		
MTTF <sub>d</sub>		1660 a
Срок службы (T <sub>m</sub> )		20 a
Диагностическое покрытие (DC)		0 %
<b>Соответствие стандартам и директивам</b>		
Соответствие стандартам		
NAMUR		EN 60947-5-6:2000 IEC 60947-5-6:1999
Электромагнитная совместимость		NE 21:2007
Стандарты		EN 60947-5-2:2007 EN 60947-5-2/A1:2012 IEC 60947-5-2:2007 IEC 60947-5-2 AMD 1:2012
<b>Разрешения и сертификаты</b>		
IECEX		
Уровень защиты оборудования Ga		IECEX PTB 11.0021X
Уровень защиты оборудования Gb		IECEX PTB 11.0021X
Уровень защиты оборудования Da		IECEX PTB 11.0021X
Уровень защиты оборудования Mb		IECEX PTB 11.0021X
ATEX		
Уровень защиты оборудования Ga		PTB 00 ATEX 2032 X
Уровень защиты оборудования Gb		PTB 00 ATEX 2032 X
Уровень защиты оборудования Da		PTB 00 ATEX 2032 X
UL		
Размещение в обычной зоне		E87056
Размещение в опасной зоне		E501628
Чертеж		116-0451
CCC		
Размещение в опасной зоне		2020322315002303
NEPSI		
Сертификат NEPSI		GYJ16.1394X
CML		по запросу
ANZEx		19.3001X
KCC		
Размещение в опасной зоне		22-AV4BO-0032X
Морской сертификат		DNVGL TAA00001A5
<b>Условия окружающей среды</b>		
Температура окружающей среды		-25 ... 100 °C (-13 ... 212 °F)
Температура хранения		-40 ... 100 °C (-40 ... 212 °F)
<b>Механические характеристики</b>		
Тип подключения		винтовые клеммы
Информация по подключению		Максимум два проводника с одинаковым поперечным сечением могут быть подключены к одной клемме! момент затяжки 1.2 Нм + 10 %

Release date: 2023-05-26 Date of issue: 2023-05-26 Filename: 70133098\_eng.pdf

## Технические данные

Поперечное сечение провода	до 2.5 мм <sup>2</sup> , длина оголенной изоляции: 7 мм
Мин. поперечное сечение провода	без обжимной втулки 0.5 мм <sup>2</sup> , с соединителем 0.34 мм <sup>2</sup>
Макс. поперечное сечение провода	без обжимной втулки 2.5 мм <sup>2</sup> , с соединителем 1.5 мм <sup>2</sup>
Подключение (со стороны системы)	винтовые клеммы, кабельный ввод M20 x 1.5, полезная длина резьбы 9.1 мм, глубина ввинчивания 9.1 мм
Материал корпуса	ПА
Лицевая часть	ПА
Степень защиты	IP66 / IP68 / IP69K
Масса	225 г
Доп. информация	Момент затяжки: 1.8 Нм (корпус)
<b>Общая информация</b>	
Use in the hazardous area	см. Руководство по эксплуатации

## Подключение

