

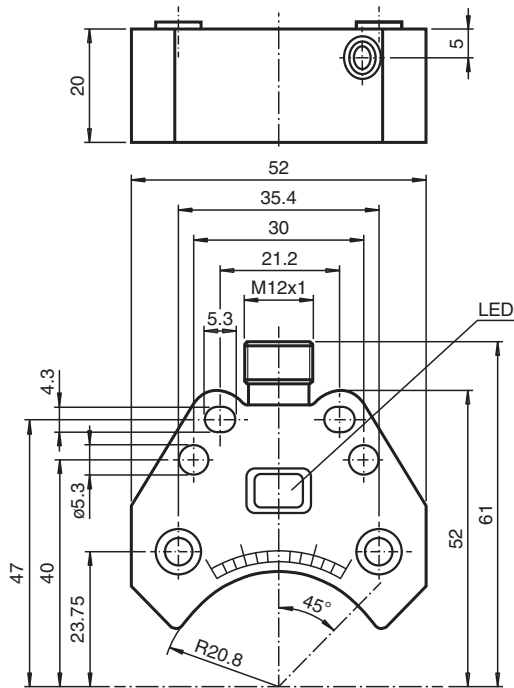


Датчик индуктивный NBN3-F25L-E2-V1

- Непосредственный монтаж на стандартном приводе



Размеры



Технические данные

Общие данные

| | | |
|---------------------------------------|-------|---------------------------|
| Функция переключателя | | Нормально открытый (н.о.) |
| Вид выхода | | PNP |
| Интервал переключений | s_n | 3 мм |
| Монтаж | | монтаж заподлицо |
| Выходная полярность | | пост. ток |
| Гарантированный интервал переключений | s_a | 0 ... 2,43 мм |
| Эффективный интервал переключений | s_r | 2,7 ... 3,3 мм обычно. |
| Коэффициент восстановления r_{Al} | | 0,5 |
| Коэффициент восстановления r_{Cu} | | 0,4 |

Дата публикации: 2022-06-21 | Дата издания: 2022-06-21 : 041480_rus.pdf

См. "Общие сведения об информации о продукции Pepperl+Fuchs".

Pepperl+Fuchs Group
www.pepperl-fuchs.com

США: +1 330 486 0001
fa-info@us.pepperl-fuchs.com

Германия: +49 621 776 1111
fa-info@de.pepperl-fuchs.com

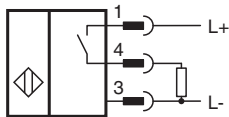
Сингапур: +65 6779 9091
fa-info@sg.pepperl-fuchs.com

pf PEPPERL+FUCHS

Технические данные

| | | |
|---|-------|--|
| Коэффициент восстановления $r_{1,4301}$ | | 1 |
| Понижающий коэффициент r_{S137} | | 1,2 |
| Тип выхода | | 3-проводной |
| Параметры | | |
| Рабочее напряжение | U_B | 10 ... 30 V |
| Частота переключений | f | 0 ... 500 Hz |
| Гистерезис | H | обычно. 5 % |
| Защита от неправильной полярности подключения | | вся проводка |
| Защита от короткого замыкания | | тактирующий |
| Падение напряжения | U_d | $\leq 3 V$ |
| Рабочий ток | I_L | 0 ... 200 mA |
| Остаточный ток | I_r | 0 ... 0,5 mA обычно. 0,1 μA при 25 °C |
| Ток холостого хода | I_0 | $\leq 25 mA$ |
| Время готовности | t_v | $\leq 500 ms$ |
| Индикатор рабочего напряжения | | светодиод, зеленый |
| Индикация переключения | | светодиод, желтый |
| Соответствие стандартам и директивам | | |
| Соответствие стандартам | | |
| Стандарты | | EN 60947-5-2:2007 EN 60947-5-2/A1:2012 IEC 60947-5-2:2007 IEC 60947-5-2 AMD 1:2012 |
| Лицензии и сертификаты | | |
| Разрешение по нормам UL | | cULus Listed, General Purpose |
| Разрешение CSA | | cCSAus Listed, General Purpose |
| Разрешение CCC | | Для устройств с максимальным рабочим напряжением $\leq 36 V$ не требуется допуск, поэтому для них не предусмотрен идентификатор CCC. |
| Окружающие условия | | |
| Температура окружающей среды | | -25 ... 70 °C (-13 ... 158 °F) |
| Температура хранения | | -40 ... 85 °C (-40 ... 185 °F) |
| Механические данные | | |
| Тип подключения | | Штекерный разъем M12 x 1 , 4-контактный |
| Материал корпуса | | ПБТ |
| Торцевая поверхность | | ПБТ |
| Тип защиты | | IP67 |
| Момент затяжки крепежных винтов | | M5 x 25 : 2,7 Nm |
| Примечание | | Монтаж на приводе |

Разъем





Назначение контактов разъема



Проволока цвета в соответствии с EN 60947-5-2

| | |
|---|----|
| 1 | BN |
| 2 | WH |
| 3 | BU |
| 4 | BK |

Принадлежности

| | | |
|---|--------------------|---|
|  | V1-W-2M-PUR | Гнездовой шлейф с одним выходом, угловой, M12, А-код, 4-конт., серый кабель PUR |
|  | V1-G-2M-PUR | Гнездовой шлейф с одним выходом, прямой, M12, А-код, 4-конт., серый кабель PUR |