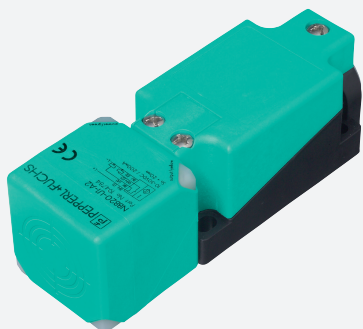


Датчик индуктивный

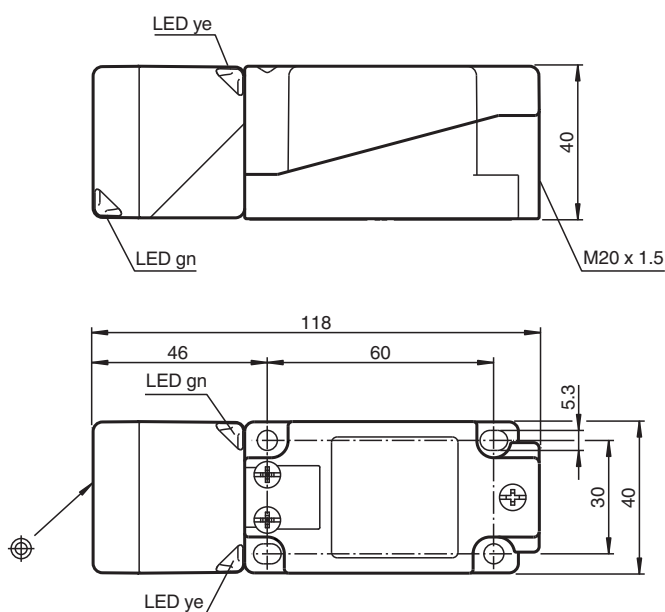
NBB20-U1-A2



- Переставная и поворотная сенсорная головка
- 4 светодиода индикации для обеспечения обзора на 360°
- 20 мм, монтаж заподлицо
- 4-проводные, постоянного тока



Размеры



Технические данные

Общие данные

| | | |
|---|-------|------------------|
| Функция переключателя | | комплементарный |
| Вид выхода | | PNP |
| Интервал переключений | s_n | 20 mm |
| Монтаж | | монтаж заподлицо |
| Выходная полярность | | пост. ток |
| Гарантированный интервал переключений | s_a | 0 ... 16,2 mm |
| Коэффициент восстановления r_{DI} | | 0,33 |
| Коэффициент восстановления r_{Cu} | | 0,31 |
| Коэффициент восстановления $r_{1.4301}$ | | 0,74 |

Дата публикации: 2022-05-18. Дата издания: 2022-05-18. 194784_rus.pdf

См. "Общие сведения об информации о продукции Pepperl+Fuchs".

Pepperl+Fuchs Group
www.pepperl-fuchs.com

США: +1 330 486 0001
fa-info@us.pepperl-fuchs.com

Германия: +49 621 776 1111
fa-info@de.pepperl-fuchs.com

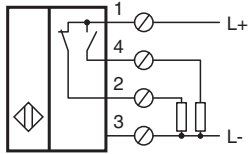
Сингапур: +65 6779 9091
fa-info@sg.pepperl-fuchs.com

PF PEPPERL+FUCHS




Технические данные

| | | |
|---|-------|--|
| Понижающий коэффициент γ_{Ms} | | 0,38 |
| Тип выхода | | 4-проводной |
| Параметры | | |
| Рабочее напряжение | U_B | 10 ... 30 V пост. ток |
| Частота переключений | f | 0 ... 440 Hz |
| Гистерезис | H | обычно. 5 % |
| Защита от неправильной полярности подключения | | защита от неправильной полярности подключения |
| Защита от короткого замыкания | | тактирующий |
| Падение напряжения | U_d | $\leq 2 V$ |
| Рабочий ток | I_L | 0 ... 200 mA |
| Остаточный ток | I_r | 0 ... 0,5 mA |
| Ток холостого хода | I_0 | $\leq 20 mA$ |
| Время готовности | t_v | 80 ms |
| Индикатор рабочего напряжения | | светодиод, зеленый |
| Индикация переключения | | светодиод, желтый |
| Параметры функциональной безопасности | | |
| MTTF _d | | 1289 a |
| Срок использования (T _M) | | 20 a |
| Степень диагностического покрытия (DC) | | 0 % |
| Соответствие стандартам и директивам | | |
| Соответствие стандартам | | |
| Стандарты | | EN 60947-5-2:2007 EN 60947-5-2/A1:2012 IEC 60947-5-2:2007 IEC 60947-5-2 AMD 1:2012 |
| Лицензии и сертификаты | | |
| Соответствие EAC | | TR CU 020/2011 |
| Разрешение по нормам UL | | cULus Listed, General Purpose |
| Разрешение CCC | | Для устройств с максимальным рабочим напряжением $\leq 36 V$ не требуется допуск, поэтому для них не предусмотрен идентификатор CCC. |
| Окружающие условия | | |
| Температура окружающей среды | | -25 ... 85 °C (-13 ... 185 °F) |
| Температура хранения | | -40 ... 85 °C (-40 ... 185 °F) |
| Механические данные | | |
| Тип подключения | | Резьбовые клеммы |
| Информация о подключении | | На одно клеммное соединение может устанавливаться не более двух проводников с одинаковым сечением! момент затяжки 1,2 Нм + 10% |
| Поперечное сечение проводника | | до 2,5 мм ² |
| Минимальное поперечное сечение | | без обжимной концевой втулки 0,5 мм ² , с концевыми муфтами жил 0,34 мм ² |
| Максимальное поперечное сечение | | без обжимной концевой втулки 2,5 мм ² , с концевыми муфтами жил 1,5 мм ² |
| Материал корпуса | | Полиамид/металл с порошковым эпоксидным напылением |
| Торцевая поверхность | | Полиамид (ПА) |
| Основание корпуса | | Пластмасса |
| Тип защиты | | IP68 / IP69K |
| Масса | | 225 g |
| Примечание | | Момент затяжки: 1,8 Нм (корпус) |

Разъем



Принадлежности

| | | |
|---|--------------------|--|
|  | V1-M20-80 | Переходники, M12/M20; пластмассовые |
|  | MHW 01 | Модульный монтажный кронштейн |
|  | MH 04-2681F | Крепёжное приспособление для VariKont, +U1+ и +U9* |